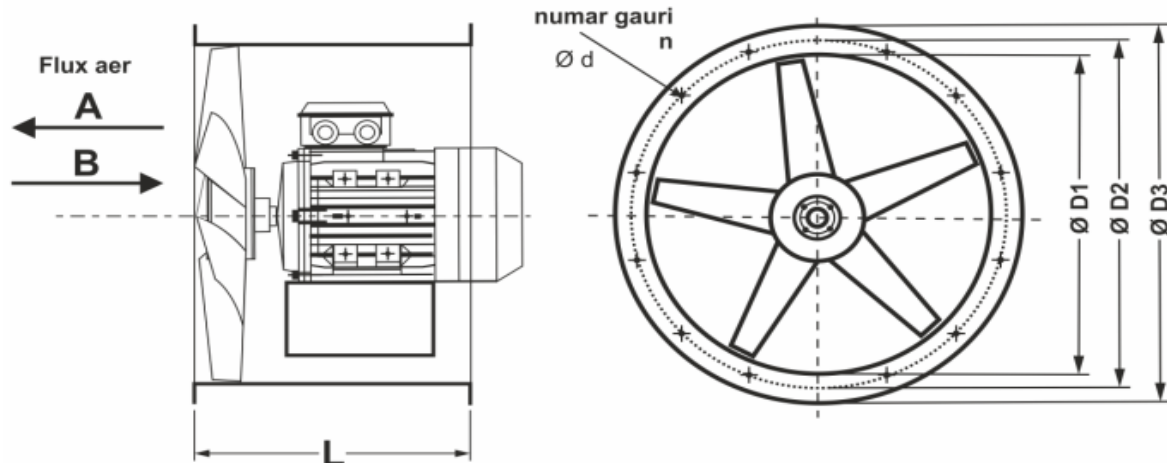


# VENTILATOARE AXIALE SERIA BRE



Temperaturi mediu ambiant -20 60°C (optional pana la 80°C)  
 Motoare trifazate 230/400V sau monofazate 230V  
 Protectie la praf si umiditate IP55 (optional pentru umiditate ridicata)  
 Constructie robusta din otel pentru durata lunga de viata;  
 Rotoare din poliamida ranforsata cu fibra de sticla

## ***Dimensiuni (mm)***

Model	D1	D2	D3	d	L	n	Qmax (mc/h)	kW/rpm
BRE 315/2	324	358	388	11,5	220	8	4250	0,55/3000
BRE 355/2	364	398	428	11,5	240	8	5900	0,75/3000
BRE 355/2	364	398	428	11,5	240	8	3760	0.18/1500
BRE 400/2	410	456	496	11,5	240	8	8010	1,1/3000
BRE 400/4	410	456	496	11,5	240	8	4590	0,25/1500
BRE 450/2	464	508	548	11,5	240	8	10000	2,2/3000
BRE 450/4	464	508	548	11,5	240	8	6430	0,37/1500
BRE 500/2	514	556	596	11,5	240	12	15200	4,0/3000
BRE 500/4	514	556	596	11,5	240	12	9430	0,55/1500
BRE 560/4	560	614	644	11,5	260	12	11400	0,75/1500
BRE 630/4	630	676	716	11,5	260	16	16100	1,5/1500
BRE 710/4	710	756	796	11,5	380	16	23900	3/1500
BRE 710/6	710	756	796	11,5	380	16	16100	0,75/1000
BRE 800/4	800	846	886	11,5	380	16	36100	5.5/1500
BRE 800/6	800	846	886	11,5	380	16	21700	1,5/1000

Pentru dimensiuni mai mari sau alte performante va rugam sa ne contactati

ErP 2015

Datele pot suferi usoare modificari

**Producator BRACO MES SRL, Sos Alexandriei 145, Bragadiru, Jud Ilfov**

Tel: 0799 131 311; Fax: 0371 604894; office@braco-mes.ro; www.bracomotoareelectrice.ro