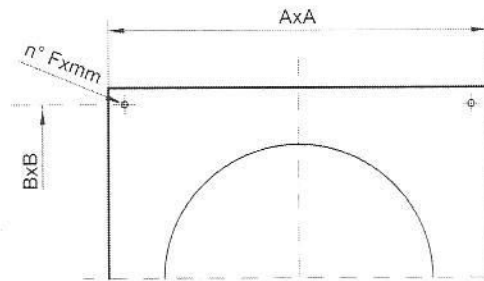
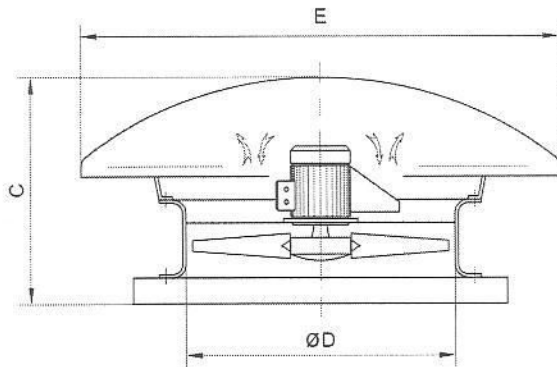


# dati tecnici e dimensioni

## technical data and dimensions



Dati tecnici Technical data	Modello - Model														
	504	564	634	636	716A	716B	806A	806B	808	906A	906B	908	1006A	1006B	1008
Motore Motor	80A	80B	90S	80A	90S	90L	100L	112M	90L	100L	112M	100L	112M	132S	100L
Poli Poles	4	4	4	6	6	6	6	6	8	6	6	8	6	6	8
Potenza (kW) Power (kW)	0,55	0,75	1,1	0,37	0,75	1,1	1,5	2,2	0,55	1,5	2,2	0,75	2,2	3	1,1
Livello sonoro (dB(A)) Noise level (dB(A))	60	61	66	57	59	63	62	68	55	63	72	57	66	73	60

Pst Pressione statica (mmH2O) Static pressure (mmH2O)	Q=m <sup>3</sup> /h - Portata - Flow														
	0	7500	11000	14000	9500	12500	16000	20000	24000	15000	25000	28000	18900	30000	34000
2	7000	10000	13000	8500	11500	15500	18500	23500	13500	24000	27000	17300	29000	32000	21000
4	6800	9500	12500	7300	10500	15000	17500	23000	12000	23500	26500	15500	27000	31000	19000
6	6000	9000	12000	6000	9500	13000	16000	22000	7500	22000	25500	12000	25500	30000	14500
8	5500	8800	10500		8500	12000	15000	20500		20000	24500		24000	29000	12000
10	4800	8500	9000		6800	10000	13000	19000		17500	23000		22500	27000	
12	3500	7500	8000			8000	11500	17000		15000	21000		19500	25000	
14							10000	15000		12000	18000		17000	23000	
16											16000			19500	
18														15000	

	Dimensione (mm) - Dimension (mm)														
	AxA	760	760	930	930	930	930	1150	1150	1150	1300	1300	1300	1300	1300
BxB	710	710	870	870	870	870	1050	1050	1050	1200	1200	1200	1200	1200	1200
C	450	450	500	500	500	500	650	650	650	650	650	650	700	700	700
ØD	510	570	640	640	710	710	815	815	815	915	915	915	1015	1015	1015
E	1000	1000	1200	1200	1300	1300	1600	1600	1600	1600	1600	1600	1600	1600	1600
n° Fxmm	Ø4x10	Ø4x10	Ø4x10	Ø4x10	Ø4x10	Ø4x10	Ø4x12	Ø4x12	Ø4x12	Ø4x12	Ø4x12	Ø4x12	Ø4x12	Ø4x12	Ø4x12
Kg TE	30	38	44	44	50	50	65	65	65	82	82	82	93	93	93

Rumorosità (Hz) Noise level (Hz)	63	45	49	52	42	43	---	44	---	39	51	---	45	55	---	50
	125	54	58	61	51	52	---	53	---	47	60	---	54	63	---	59
	250	56	60	63	53	55	---	55	---	50	62	---	56	66	---	61
	500	56	60	64	53	55	---	56	---	50	62	---	56	66	---	61
	1k	58	61	65	54	56	---	57	---	51	63	---	57	67	---	62
	2k	55	58	62	51	53	---	54	---	48	60	---	54	64	---	59
	4k	49	53	56	46	47	---	48	---	43	55	---	49	59	---	54
	8k	40	43	47	36	38	---	39	---	33	45	---	39	49	---	44
	Tot	63	66	70	60	61	---	62	---	57	69	---	63	72	---	68

Tolleranza sulla portata  $\pm 5\%$   
 Tolleranza sulla rumorosità  $+3\text{dB(A)}$   
 Temperatura dell'aria  $15^\circ\text{C}$   
 Pressione barometrica 760 mm Hg  
 Peso specifico dell'aria 1,226 Kg/m<sup>3</sup>  
 Frequenza 50 Hz

Capacity tolerance  $\pm 5\%$   
 Noise level tolerance  $+3\text{dB(A)}$   
 Air temperature  $15^\circ\text{C}$   
 Barometric pressure 760 mm Hg  
 Air specific weight 1,226 Kg/m<sup>3</sup>  
 Frequency 50 Hz

Il livello di pressione sonora è stato rilevato con misurazione onnidirezionale in campo libero a 1,5 mt. dal ventilatore con bocca aspirante canalizzata, tolleranze, punti di rendimento e ambienti secondo normativa europea.

The sound pressure level is measured in free field at 1,5 meter from the fan, in any direction, with a canalized inlet flange, with European normative.