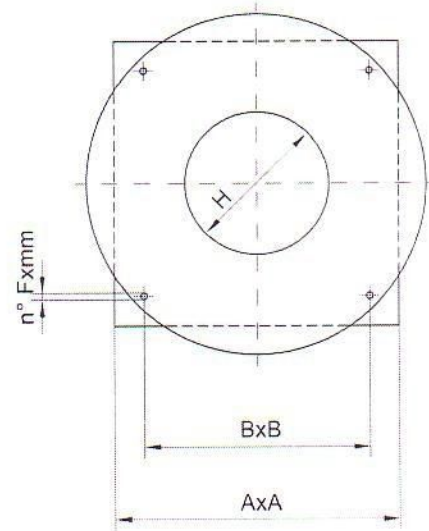
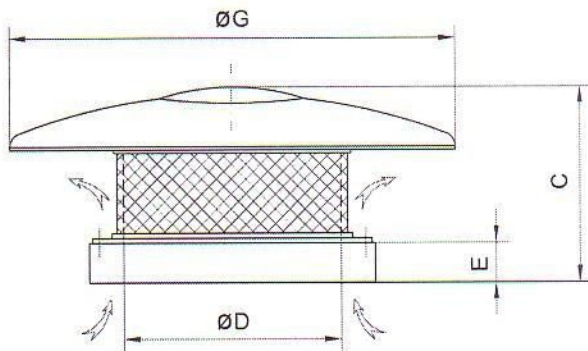


dati tecnici e dimensioni

technical data and dimensions



| Dati tecnici Technical data | Modello - Model | | | | | | | | | | | | | | | | | | |
|---|-----------------|------|------|------|------|------|------|------|------|------|-----|------|------|------|------|------|------|------|------|
| | 104 | 106 | 204 | 206 | 304 | 306 | 404 | 406 | 504 | 506 | 604 | 606 | 608 | 706 | 708 | 806 | 808 | 906 | 908 |
| Motore Motor | 63A | 63A | 63B | 63B | 71A | 71A | 80B | 71A | 80B | 71B | 90L | 80A | 90S | 90S | 90S | 100L | 90L | 112M | 100L |
| Polli Poles | 4 | 6 | 4 | 6 | 4 | 6 | 4 | 6 | 4 | 6 | 4 | 6 | 8 | 6 | 8 | 6 | 8 | 6 | 8 |
| Potenza (kW) Power (kW) | 0,12 | 0,09 | 0,18 | 0,12 | 0,25 | 0,18 | 0,55 | 0,18 | 0,75 | 0,25 | 1,5 | 0,37 | 0,18 | 0,75 | 0,37 | 1,5 | 0,55 | 2,2 | 1,1 |
| Livello sonoro (dBA) Noise level (dBA) | 57 | 50 | 64 | 52 | 69 | 59 | 72 | 60 | 75 | 65 | 78 | 68 | 60 | 69 | 61 | 72 | 65 | 75 | 68 |

| | | Q=m ³ /h - Portata - Flow | | | | | | | | | | | | | | | | | | |
|--|----|--------------------------------------|------|------|------|------|------|------|------|------|------|-------|------|------|------|------|-------|------|-------|-------|
| Pt Pressione Totale (mmH2O) Total pressure (mmH2O) | 5 | 1520 | 1050 | 2280 | 1520 | 3230 | 2180 | 4750 | 3150 | 7200 | 4500 | 10600 | 6750 | 4600 | 9500 | 6300 | 13500 | 9200 | 18900 | 13000 |
| | 10 | 1140 | 600 | 1710 | 665 | 2660 | 1350 | 4100 | 2100 | 6200 | 3250 | 9200 | 5300 | 2900 | 7700 | 4400 | 11200 | 6300 | 16000 | 9200 |
| | 15 | 1050 | | 1520 | | 2470 | 1050 | 3800 | 1700 | 5700 | 2260 | 8200 | 4350 | 2000 | 6800 | 3600 | 10100 | 5300 | 14600 | 8200 |
| | 20 | 760 | | 1330 | | 2280 | | 3520 | 1450 | 5250 | 2190 | 7700 | 3850 | | 6000 | 2800 | 9200 | 4800 | 13600 | 7200 |
| | 25 | | | 1190 | | 2040 | | 3230 | | 5000 | 2050 | 7450 | 3380 | | 5400 | | 8450 | 4050 | 12900 | 6500 |
| | 30 | | | 1050 | | 1800 | | 2950 | | 4650 | 1900 | 7200 | 2900 | | 4800 | | 7700 | 3300 | 12200 | 5800 |
| | 35 | | | | | 1710 | | 2660 | | 4380 | | 6750 | | | 4350 | | 7000 | | 11500 | 5300 |
| | 40 | | | | | 1630 | | 2370 | | 4100 | | 6250 | | | 3900 | | 6300 | | 10700 | 4800 |
| | 45 | | | | | | | 2280 | | 3880 | | 6050 | | | | | 5800 | | 10000 | |
| | 50 | | | | | | | 2200 | | 3650 | | 5800 | | | | | 5300 | | 9300 | |
| | 55 | | | | | | | | | 3280 | | 5350 | | | | | | | 8600 | |
| 60 | | | | | | | | | 2900 | | 4850 | | | | | | | 7800 | | |

| | | Dimensione (mm) - Dimension (mm) | | | | | | | | | | | | | | | | | |
|---------|------|----------------------------------|------|------|------|------|------|------|------|------|------|------|------|------|------|------|------|------|------|
| AxA | 350 | 350 | 400 | 400 | 500 | 500 | 560 | 560 | 630 | 630 | 710 | 710 | 710 | 800 | 800 | 900 | 900 | 900 | 900 |
| BxB | 300 | 300 | 340 | 340 | 404 | 404 | 460 | 460 | 530 | 530 | 610 | 610 | 610 | 700 | 700 | 800 | 800 | 800 | 800 |
| C | 435 | 435 | 465 | 465 | 540 | 540 | 550 | 550 | 635 | 635 | 650 | 650 | 650 | 670 | 670 | 825 | 825 | 870 | 870 |
| ØD | 280 | 280 | 370 | 370 | 450 | 450 | 480 | 480 | 533 | 533 | 611 | 611 | 611 | 685 | 685 | 750 | 750 | 750 | 750 |
| E | 50 | 50 | 50 | 50 | 50 | 50 | 50 | 50 | 50 | 50 | 50 | 50 | 50 | 50 | 50 | 50 | 50 | 50 | 50 |
| ØG | 505 | 505 | 645 | 645 | 840 | 840 | 840 | 840 | 1025 | 1025 | 1025 | 1025 | 1025 | 1190 | 1190 | 1190 | 1190 | 1190 | 1190 |
| H | 166 | 166 | 166 | 166 | 218 | 218 | 266 | 266 | 283 | 283 | 323 | 323 | 323 | 368 | 368 | 403 | 403 | 456 | 456 |
| n° Fxmm | ø4x9 | ø4x9 | ø4x9 | ø4x9 | ø4x9 | ø4x9 | ø4x9 | ø4x9 | ø4x9 | ø4x9 | ø4x9 | ø4x9 | ø4x9 | ø4x9 | ø4x9 | ø4x9 | ø4x9 | ø4x9 | ø4x9 |
| Kg TC | 15 | 15 | 25 | 25 | 30 | 30 | 40 | 40 | 55 | 55 | 60 | 60 | 60 | 75 | 75 | 95 | 95 | 110 | 110 |

Tolleranza sulla portata ±5%
 Tolleranza sulla rumorosità +3dB(A)
 Temperatura dell'aria 15°C
 Pressione barometrica 760 mm Hg
 Peso specifico dell'aria 1,226 Kg/m³
 Frequenza 50 Hz

Capacity tolerance ±5%
 Noise level tolerance +3dB(A)
 Air temperature 15°C
 Barometric pressure 760 mm Hg
 Air specific weight 1,226 Kg/m³
 Frequency 50 Hz

Il livello di pressione sonora è stato rilevato con misurazione onnidirezionale in campo libero a 1,5 mt. dal ventilatore con bocca aspirante canalizzata, tolleranze, punti di rendimento e ambienti secondo normativa europea.

The sound pressure level is measured in free field at 1,5 meter from the fan, in any direction, with a canalized inlet flange, with European normative.